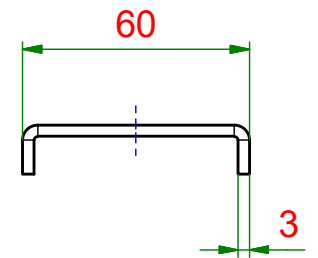
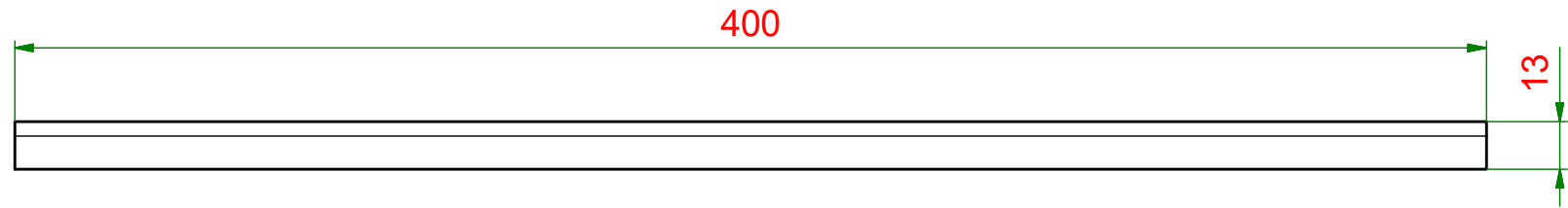


6 5 4 3 2 1

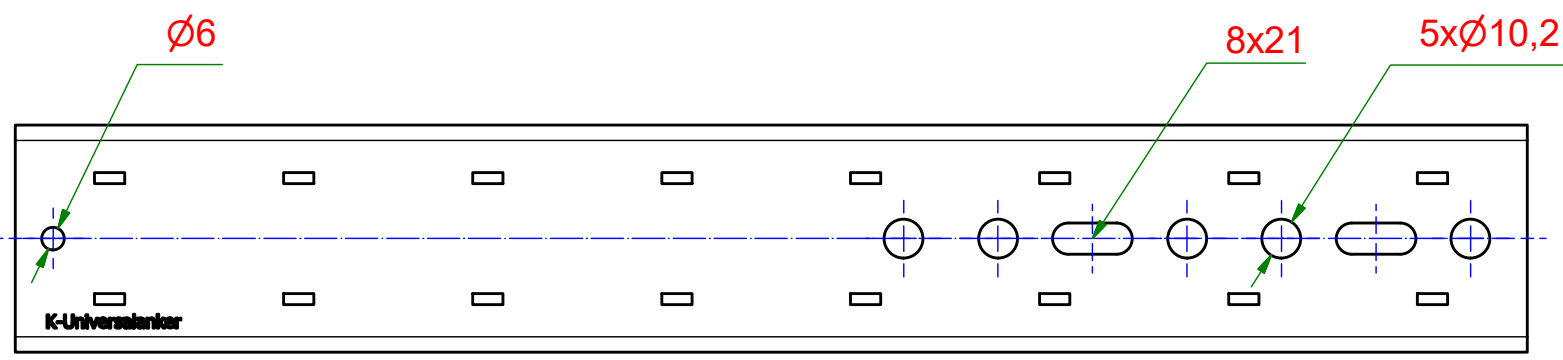
D

D



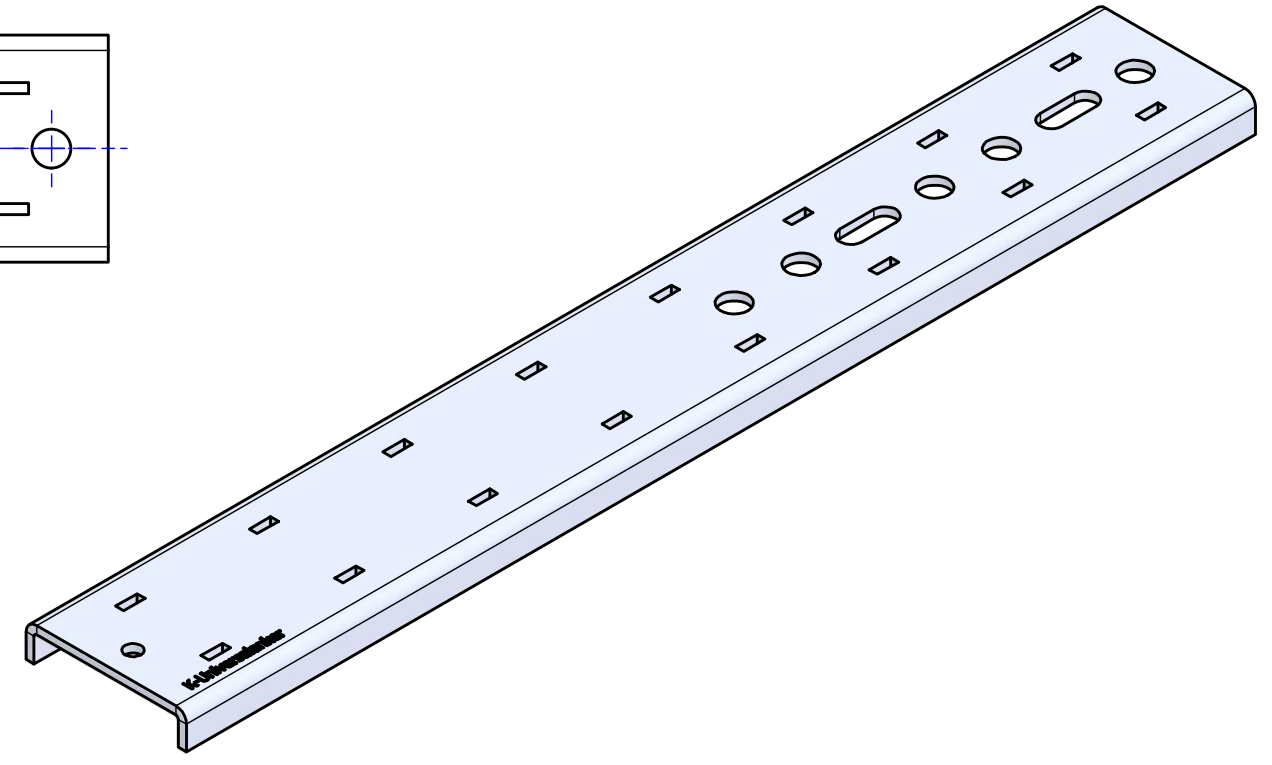
C

C



B

B



A

A

6 5 4 3 2 1

KNELSEN
Entwicklung und Herstellung

Knelsen GmbH
Am Schlinge 26
33154 Salzkotten
Tel.: 05258 / 93766-95
Fax: 05258 / 93766-97
www.knelsen.de
info@knelsen.de

| | | | |
|---|------------|--------------|--|
| Datum | | Name | |
| Erstellt | 23.11.2023 | R.Heiermeier | |
| Genehmigt | | | |
| Allgemeintoleranzen nach ISO 2768-m | | | |
| Schutzvermerk nach DIN ISO 16016 beachten | | | |

| | |
|----------------------------------|----------------|
| Material: verzinkter Stahl | |
| Maßstab: 1 : 2 | Masse: 0,71 kg |
| Titel, Beschreibung | |
| SL-U-Profil-400x3,0 | |
| SL-Profil - Schwerlastprofil | |
| Bauteilnummer / Zeichnungsnummer | |
| 405255 | |
| Revision: 2 | |

Blatt 1
A3