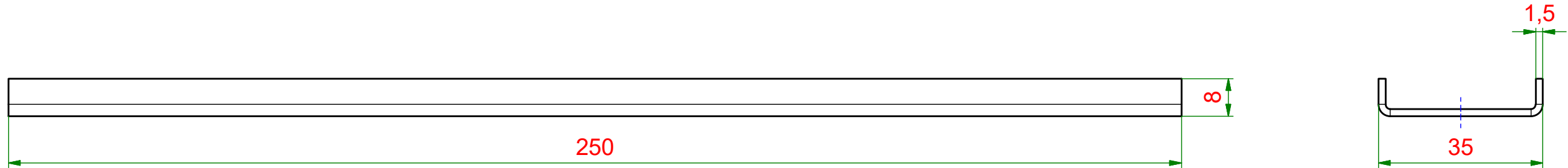


6 5 4 3 2 1

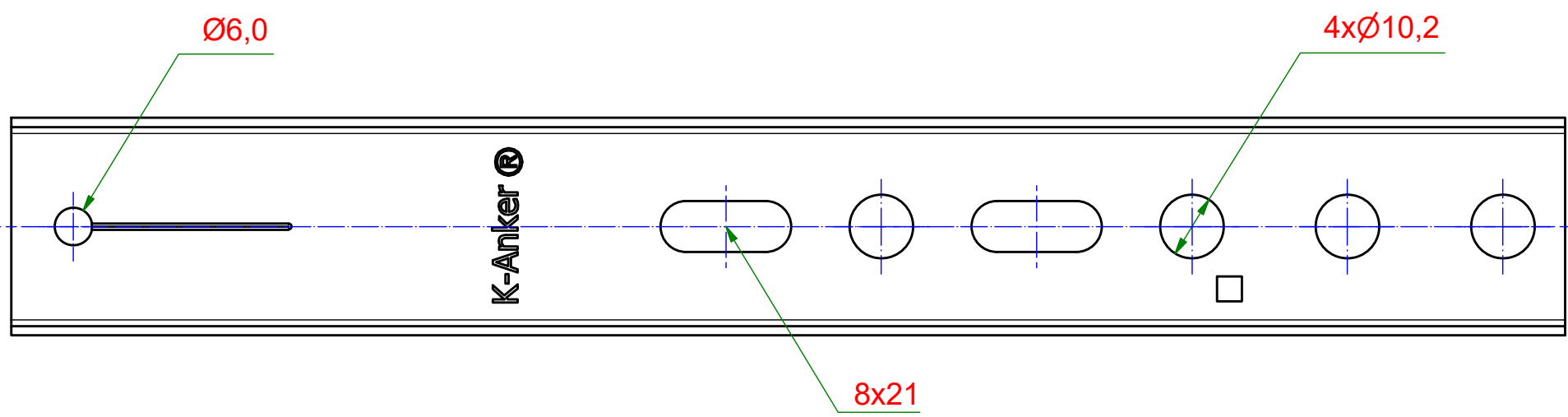
D

D



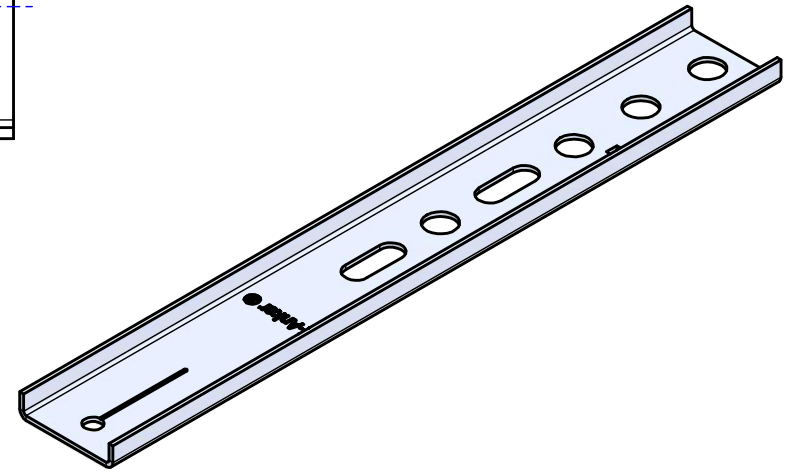
C

C



B


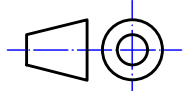
B



A

A

6 5 4 3 2 1

 Entwicklung und Herstellung Knelsen GmbH Am Schlinge 26 33154 Salzkotten Tel.: 05258 / 93766-95 Fax: 05258 / 93766-97 www.knelsen.de info@knelsen.de			Material: verzinkter Stahl		
			Maßstab: 1 : 1	Masse: 0,13 kg	
	Erstellt	25.11.2022	Name	R.Heiermeier	Titel, Beschreibung EL-250x1,5 EL-Anker - U-Profil
	Genehmigt				
Allgemeintoleranzen nach ISO 2768-m			Bauteilnummer / Zeichnungsnummer	Blatt 1	
Schutzvermerk nach DIN ISO 16016 beachten			405105	Revision: 1	

A3