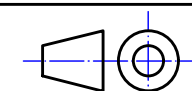
 KNELSEN Entwicklung und Herstellung			Material: verzinkter Stahl		Blatt 1	
			Maßstab: 1 : 2			Masse: 0.41 kg
	Datum Name		Titel, Beschreibung			
	Erstellt 20.10.2023 R.Heiermeier		WM-350x3,0-60 WM-Anker			
	Genehmigt		Bauteilnummer / Zeichnungsnummer 405097			
Allgemeintoleranzen nach ISO 2768-m			Revision: 1		A3	
Schutzvermerk nach DIN ISO 16016 beachten						
Knelsen GmbH Am Schlinge 26 33154 Salzkotten Tel.: 05258 / 93766-95 Fax: 05258 / 93766-97 www.knelsen.de info@knelsen.de						