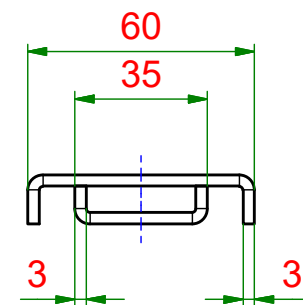
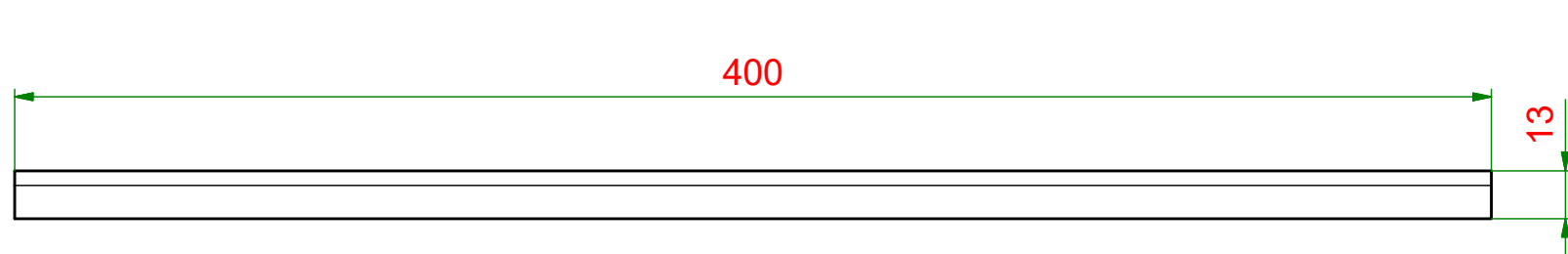


6 5 4 3 2 1

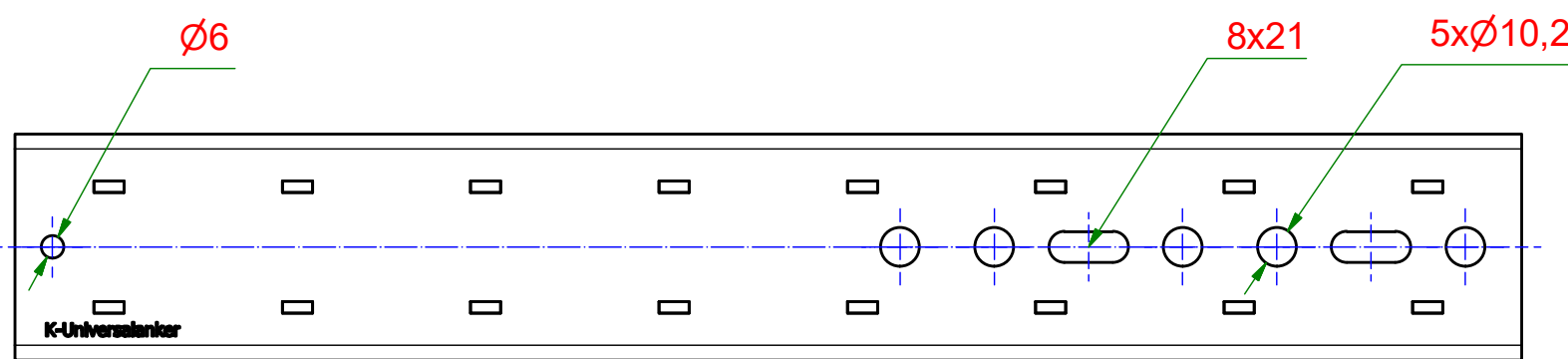
D

D



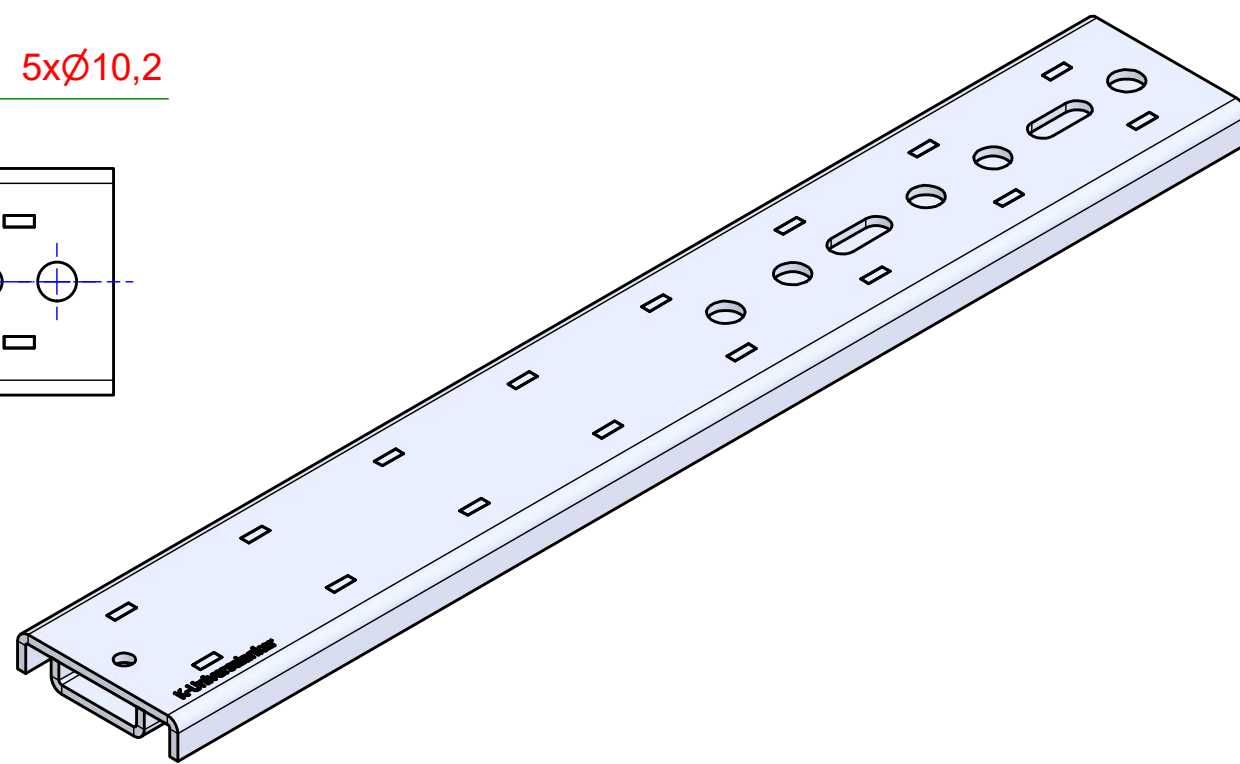
C

C



B

B



A

A

6 5 4 3 2 1

KNELSEN
Entwicklung und Herstellung

Knelsen GmbH
Am Schlinge 26
33154 Salzkotten
Tel.: 05258 / 93766-95
Fax: 05258 / 93766-97
www.knelsen.de
info@knelsen.de

Datum		Name	
Erstellt	24.11.2023	R.Heiermeier	
Genehmigt			
Allgemeintoleranzen nach ISO 2768-m			
Schutzvermerk nach DIN ISO 16016 beachten			

Material: verzinkter Stahl	
Maßstab: 1 : 2	Masse: -
Titel, Beschreibung	
SL-Profil-400x3,0	
SL-Profil - Schwerlastprofil	
Bauteilnummer / Zeichnungsnummer	
405263	
Revision: 3	

Blatt 1
A3