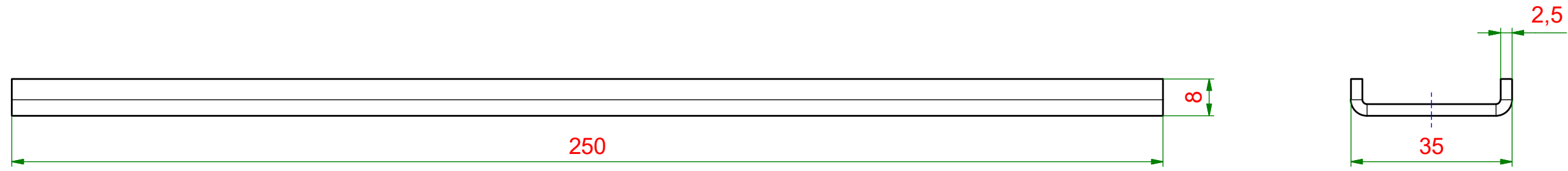


6 5 4 3 2 1

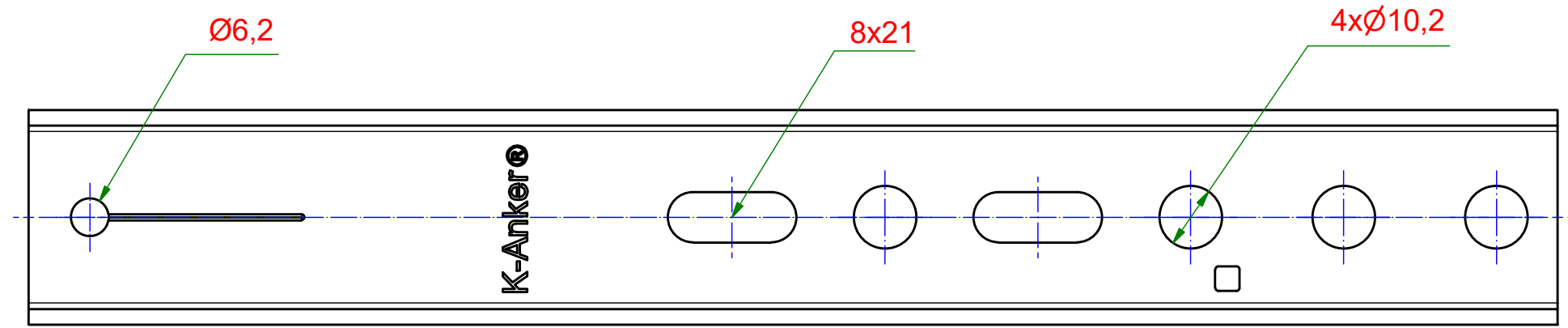
D

D



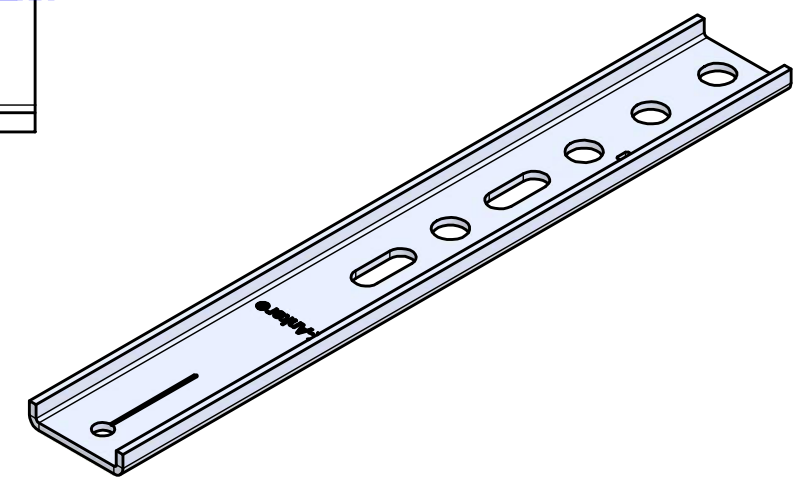
C

C



B

B



A

A

6 5 4 3 2 1

KNELSEN
Entwicklung und Herstellung

Knelsen GmbH
Am Schlinge 26
33154 Salzkotten
Tel.: 05258 / 93766-95
Fax: 05258 / 93766-97
www.knelsen.de
info@knelsen.de

Datum		Name	
Erstellt	20.02.2024	R.Heiermeier	
Genehmigt			
Allgemeintoleranzen nach ISO 2768-m			
Schutzvermerk nach DIN ISO 16016 beachten			

Material: verzinkter Stahl	
Maßstab: 1 : 1	Masse: 0,20 kg
Titel, Beschreibung	
EL-250x2,5 U-Profil	
EL-Anker - U-Profil	
Bauteilnummer / Zeichnungsnummer	
405106	
Revision: 1	

Blatt 1
A3